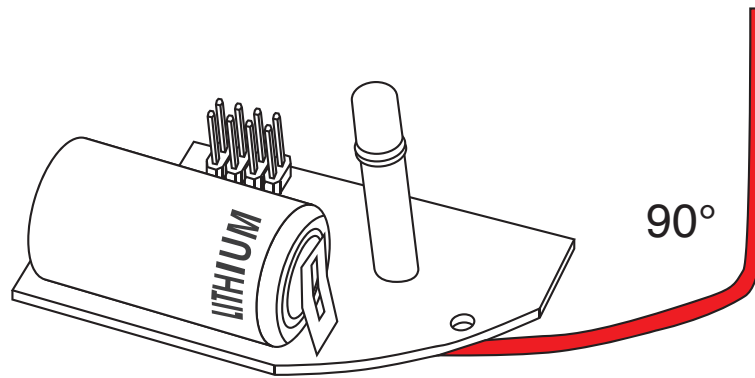


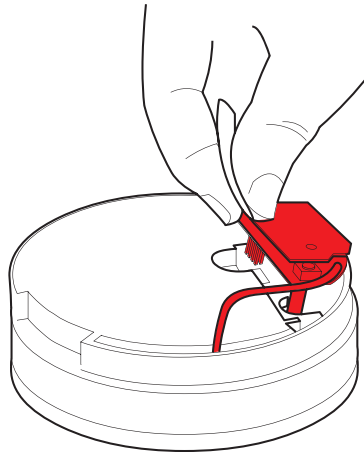
Funkmodul einsetzen

1



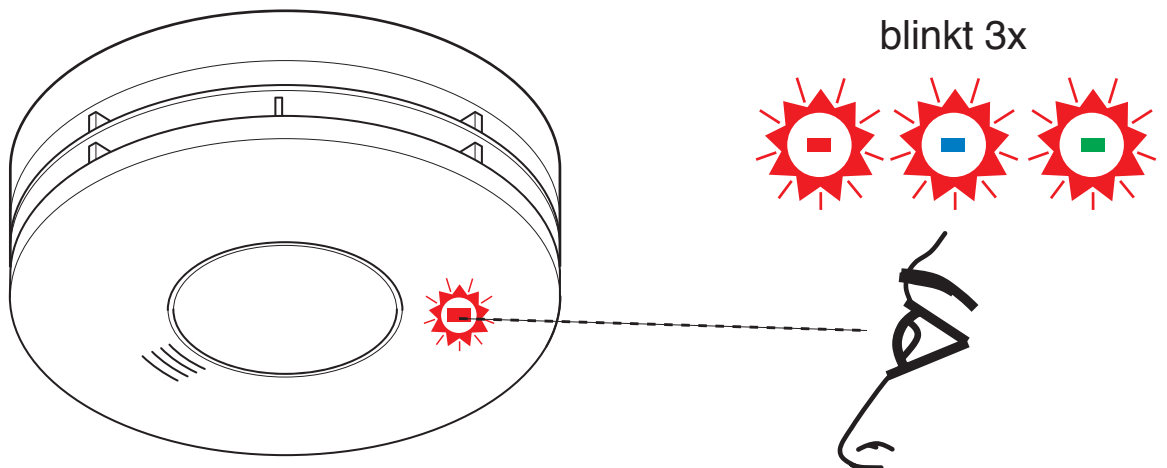
Die Antenne des Funkmoduls an der vorbereiteten Knickstelle um 90° zur Seite der LED abknicken/biegen.

2



Das Funkmodul in den Warmmelder und die Antenne in die entsprechende Führung einstecken.

3



Die rote, blaue und grüne LED im Gehäuse leuchten der Reihe nach auf, um eine korrekte Verbindung zwischen Warmmelder und Funkmodul zu signalisieren. Vorgang bei allen Warmmeldern wiederholen.