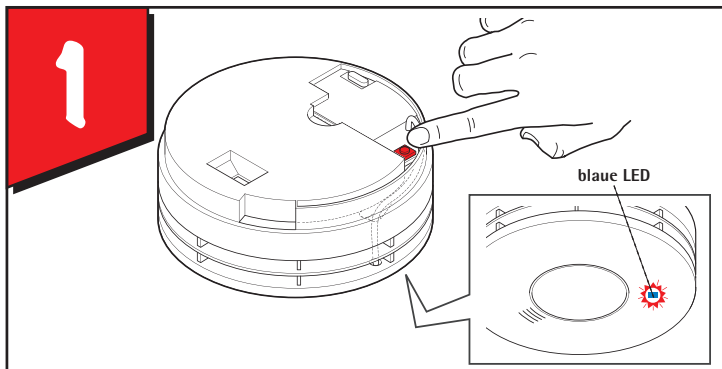
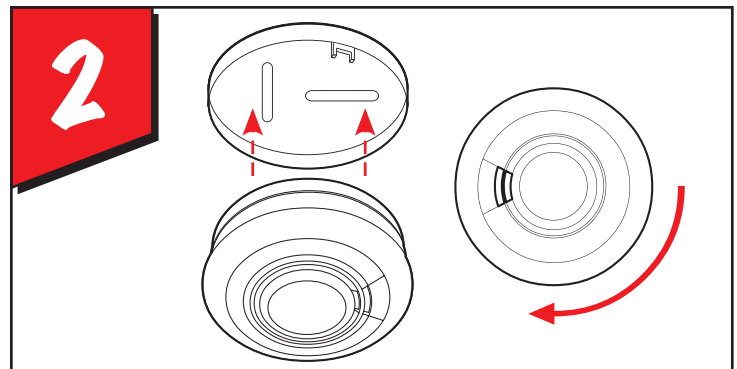


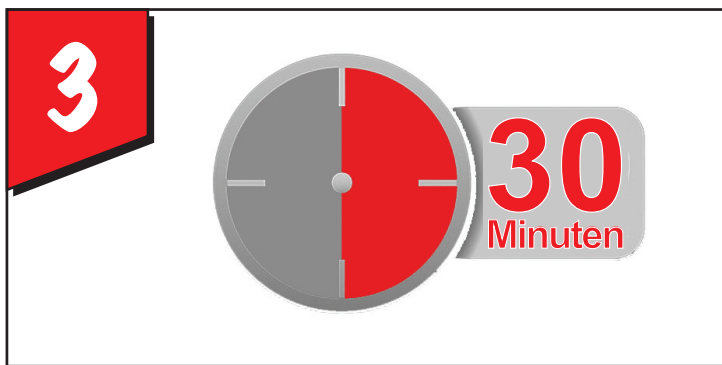
Funksystem aufbauen Rauch-, Hitze und Kohlenmonoxidwarnmelder



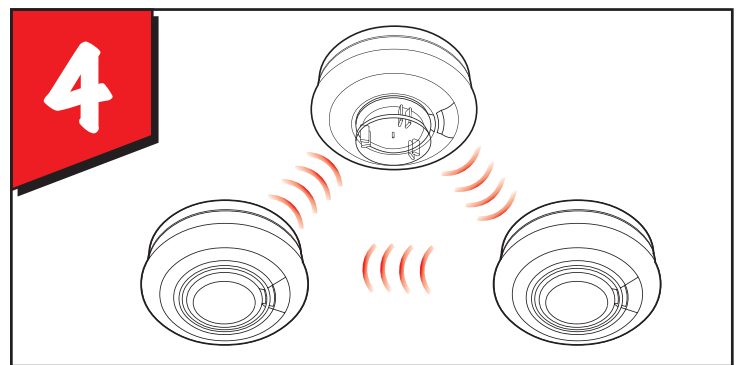
Den Hauscodierungs-Taster auf der Rückseite des Funkmoduls gedrückt halten, bis die blaue LED im Gehäuse aufleuchtet. Anschließend loslassen.



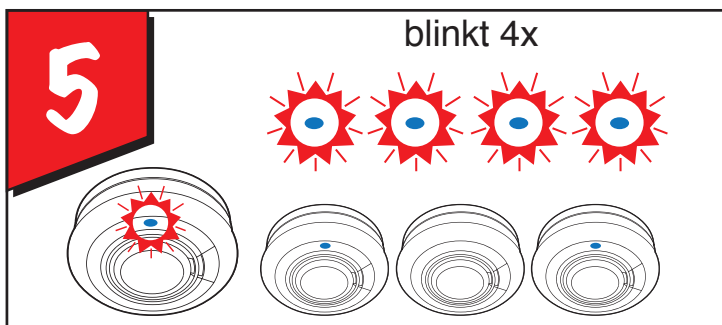
Warnmelder auf die Montageplatte drehen. Die Hauscodierung wird gestartet.



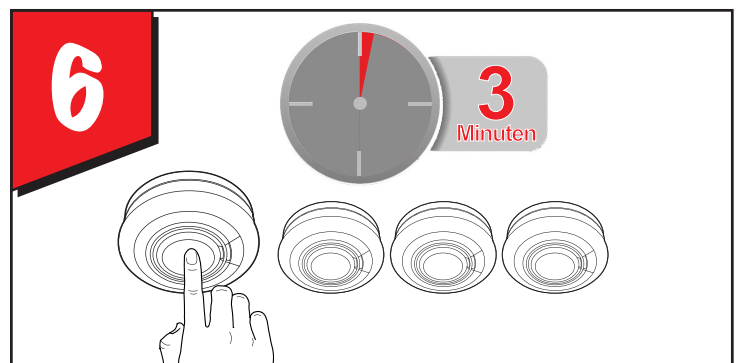
Ab jetzt steht ein Zeitfenster von 30 Minuten für die Vernetzung des Warnmelders mit anderen Warnmeldern und Zubehörkomponenten zur Verfügung.



Sämtliche Geräte im Hauscodierungs-Modus verbinden sich automatisch miteinander zu einem Funksystem.



Die Anzahl der Blinksignale gibt die Gesamtzahl der verbundenen Geräte im Funksystem an. (Bsp: bei 4 vernetzten Warnmeldern)



Nach Beendigung der Hauscodierung mindestens 3 Minuten warten, bevor ein Testalarm ausgelöst wird.

Praxistipps:

Ab hier wie oben beschrieben

Geräte an ihrem endgültigen Montageort auf den Fußboden legen und erst nach erfolgreicher Hauscodierung an Wand/Decke befestigen. Vorteil: keine Leiter erforderlich, zeit- und kräftesparend.

Für einen reibungslosen Ablauf zunächst die Komponenten mit Zeitfenster 30 Min. und danach die mit Zeitfenster 15 Min. in den Hauscodierungs-Modus setzen.