

# Koppelmodul

**Ei413**

im Ei Electronics Funknetzwerk



- Zum bidirektionalen Anschluss eines Ei Electronics Funknetzwerks an Anlagen der Sicherheits-, Brandmelde- oder Gebäudeautomationstechnik
- Montage wahlweise direkt an/in der Zentrale oder dezentral mittels Koppler am Melderbus der Sicherheits- oder Brandmeldeanlage
- Feueralarm, Sammelstörung und CO-Alarm über drei vorbelegte Ausgänge
- Eingangskontakt für Signale von der gekoppelten Anlage zur Aktivierung des akustischen Alarmsignals an allen funkvernetzten Warnmeldern
- Hauscodierungsfunktion
- 11-30V Gleichstromversorgung durch Sicherheits- bzw. Brandmeldeanlage
- EN-konforme Funkleistung und EMC-Verhalten
- 5 Jahre Garantie

## Funktion

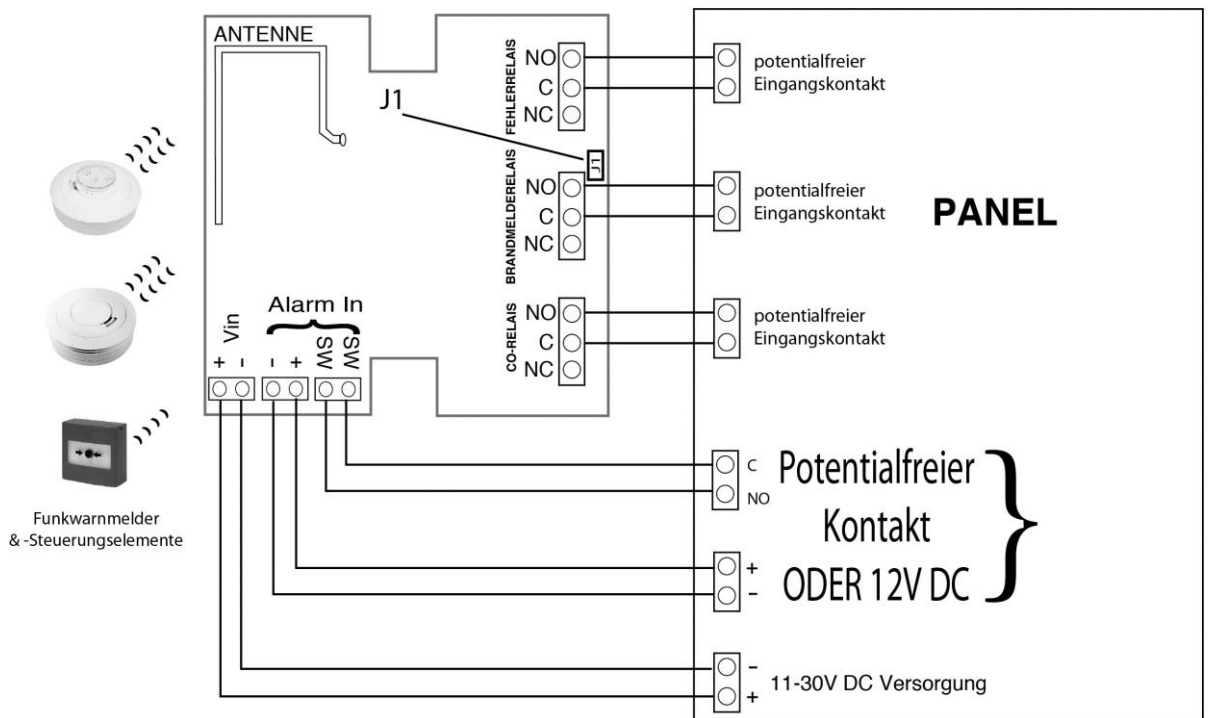
- ➔ Das Koppelmodul ermöglicht die Anbindung funkvernetzter Warnmeldersysteme von Ei Electronics an Sicherheits-, Brandmelde- oder Gebäudeautomationsanlagen.
- ➔ Das Ei413 benötigt eine 11-30V DC Stromversorgung (normalerweise über die externe Anlage) und wird per Hauscodierung in ein Ei Electronics Funknetzwerk eingebunden.
- ➔ Es unterscheidet zwischen den Signalarten „Feuer“, „CO = Kohlenmonoxid“ und „Störung“ aus dem Funknetzwerk und aktiviert die entsprechenden, moduleigenen Ausgänge. Diese wiederum sind per Draht mit den entsprechenden Eingängen der Sicherheits- bzw. Brandmeldeanlage verbunden.
- ➔ Der im Ei413 vorhandene Eingang ermöglicht es, die Schallgeber aller mit diesem Modul funkvernetzten Warnmelder zu aktivieren und so Zustände der angeschlossenen Anlage akustisch zu signalisieren.
- ➔ Das Ei413 kann in oder neben der Zentrale installiert werden, sofern die Zentrale kein Metallgehäuse besitzt.

## Hinweise

1. Bei der Konfiguration funkvernetzter Systeme müssen alle Geräte per Hauscodierung verbunden werden, um Störungen durch benachbarte Funksysteme zu vermeiden.
2. Durch die Hauscodierung wird das Multiple-Repeater-System aktiviert, was die Stabilität des Netzwerkes gewährleistet und die potenzielle Reichweite erhöht.

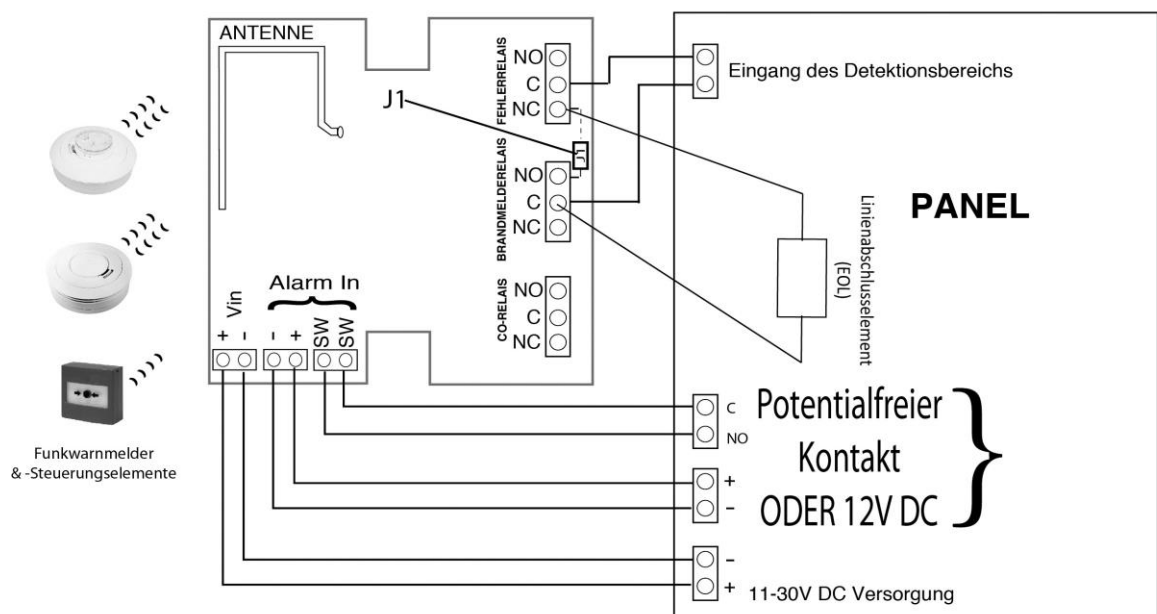
## Anschluss

Anschaltvariante „Kontakte“



## Anschluss

Anschaltvariante „konventionelle Melderprimärleitung“



**ACHTUNG:** Der Anschluss eines Ei413 an eine Brandmelde- oder Sicherheitsanlage darf ausschließlich durch den Errichter der Brandmelde- oder Sicherheitsanlage erfolgen. Auf Verwendung der anlagenspezifischen Linienabschlusselemente (EOL) ist zu achten.

## Technische Daten

<b>Stromversorgung</b>	11-30V DC (über externe Anlage)
<b>Stromaufnahme</b>	15 mA (Standby max.), 60 mA (Alarm max.)
<b>Ausgangskontakte</b>	<ul style="list-style-type: none"> <li>- Feueralarm-Relais (NO/NC)</li> <li>- CO-Alarm-Relais (NO/NC)</li> <li>- Störungsmeldungsrelais (NO/NC)</li> </ul> Alle Relais 30V @ 1 Amp. NC, NO potentialfrei schaltend. Die Feuer- und Störungs-Relaiskontakte können so konfiguriert werden, dass sie an eine konventionelle Meldelinie angeschlossen werden können.
<b>Eingang 1</b>	Potentialfreier Kontakt
<b>Eingang 2</b>	11-30V DC
<b>Einsatztemperatur</b>	0 °C bis +40 °C
<b>Lagertemperatur</b>	-10 °C bis +60 °C
<b>Feuchtigkeit</b>	15 % bis 95 % rel., keine Betauung
<b>Funkvernetzung</b>	31 Geräte (bis zu 12 Rauchwarnmelder empfohlen plus Hitzewarnmelder und Zubehör)
<b>Frequenz</b>	868,499 MHz
<b>Funkreichweite</b>	150 Meter auf freiem Feld*
<b>Gewicht</b>	150 g
<b>Abmessungen</b>	88 mm x 88 mm x 43 mm (B x H x T)
<b>Befestigung</b>	Dübel und Schrauben (im Lieferumfang enthalten)
<b>Standards</b>	ISO 9001:2000
<b>Zulassungen</b>	Funkleistung gem. EN 300220-1 in Übereinstimmung mit EN 300220-2; EMC-Verhalten gem. EMC 301489-1 referenzierend auf EMC 301489-3
<b>Garantie</b>	5 Jahre

\* Hindernisse verringern die Reichweite im Vergleich zum freien Raum. Die tatsächliche Reichweite hängt erheblich von der jeweiligen Installation ab. Änderungen vorbehalten

Bestellangaben	Artikelbezeichnung	Kurzbeschreibung
<b>Koppelmodul</b>	Ei413	Aufnahme und Weiterleitung von Signalen aus dem Ei Electronics Funknetzwerk in Sicherheits-/ Brandmeldeanlagen, 11–30V DC Stromversorgung über externes System